



Kanadská kamna a krby



BEYOND fire



Valcourt
The Fireplace of Your Dreams

Víc než oheň...

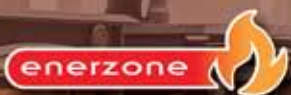




Víc než oheň...



BEYOND fire



Valcourt
The Fireplace of Your Dreams

OBSAH



Obsah	01
O SBI	02
O KFenergy	03
Osburn	04
Enerzone	14
Ekologie	23
Valcourt	24
Drolet	26
Příslušenství	29
Technologie	30

o SBI



Víc než oheň...

Společnost Stove Builder International se specializuje na navrhování a výrobu topných spotřebičů na různé druhy paliv, jako je dřevo, dřevěné pelety, a biomasu. SBI prodává své výrobky prostřednictvím sedmi různých značek, je celosvětově velmi uznávaným producentem a největším producentem krbových kamen, krbů a krbových vložek na dřevo v Severní Americe. S celkovou hodnotou reklamaci pod 1% a mírou spokojenosti zákazníků přes 98% je dlouhodobě nejoblíbenějším a nejlépe hodnoceným výrobcem. Disponuje touto nejmodernější technologií a plně automatizovanou laserovou linkou včetně dopravníků materiálu, které jsou pouze dvě na světě. Druhou takovou lze vidět ve společnosti GMC.

Tak se zásadně šetří čas a s přesností na gramy váží každý kus oceli putující do výroby a tím vyhodnocuje jeho kvalita. V případě, že neodpovídá vysokým standardům SBI, je automaticky vyřazen.

Díky svému zastoupení lze produkty SBI koupit nejenom v domovské Kanadě a USA, ale také v Brazílii, Austrálii, Japonsku, Novém Zélandu a prostřednictvím společnosti KF group s.r.o. od roku 2013 také v Evropě.



Víc než oheň...

Jsme flexibilní a reagujeme na požadavky trhu. Nabízíme pouze produkty od renomovaných výrobců v nejvyšší kvalitě, inovativním designu, se špičkovou technologií spalování a maximální garancí.



NAŠE HODNOTY

- Udržování vysoké úrovně obchodní etiky*
- Dodržování morální integrity*
- Produktivita a kvalita ve všem, co děláme*
- Vášeň a nadšení pro náš obor*
- Respektování životního prostředí*
- Vnímání potřeb našich zákazníků*

KRBOVÁ KAMNA A VLOŽKY OSBURN

*Sázíme na špičkovou kvalitu a osvědčené technologie,
ať už hledáte kanadská kamna s jakýmkoli výkonem.*



Víc než oheň...

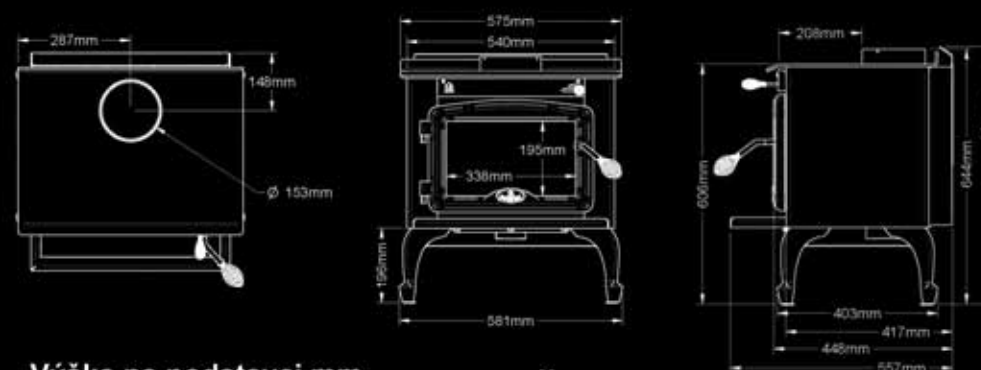


BEYOND fire



BEYOND fire

OSBURN 900



Výška na podstavci mm	x
Výška na nožičkách mm	644
Šířka mm	575
Hloubka mm	448
Váha	108
Umístění kliky	vpravo
Jmenovitý výkon	6 - 9 kW
Účinnost	78,2 %
Doba hoření	5 hod
Výhřevnost	až 90 m ²
Emise g/hod	3,99
Maximální délka polene mm	425
Integrovaný popelník	NE
Prívod externího vzduchu	NE



ZÁKLADNÍ CHARAKTERISTIKA

- sekundární spalování v komoře z nerezové oceli
- Active AirWash System - dokonale čisté sklo
- litinová dvířka
- keramické sklo SCHOTT ROBAX
- litinové nohy

VOLITELNÉ PŘÍSLUŠENSTVÍ

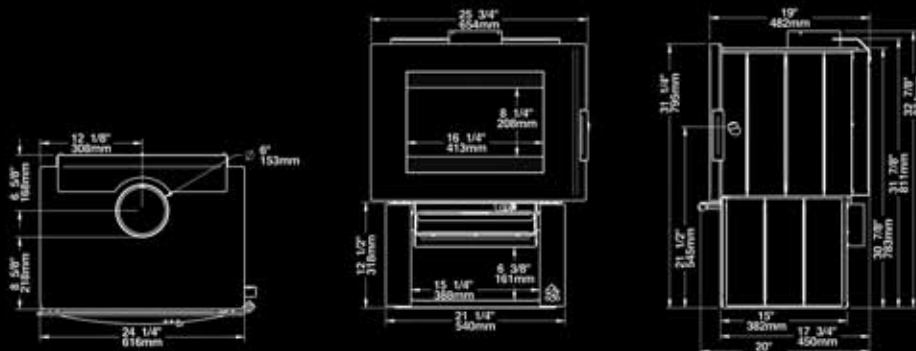
- přidavný ventilátor
- thermodisk pro automatické ovládání ventilátoru
- mřížka topeniště

* v závislosti na kvalitě paliva, komínovém tahu a klimatických podmínkách.

OSBURN SOHO



BEYOND fire



Výška na podstavci mm	811
Výška na nožičkách mm	x
Šířka mm	654
Hloubka mm	482
Váha	135
Umístění kliky	vpravo
Jmenovitý výkon	10 kW
Účinnost	78 %
Doba hoření	6-8 hod
Výhřevnost	115 m ²
Emise g/hod	3.9
Maximální délka polene mm	430
Integrovaný popelník	ANO
Prívod externího vzduchu	ANO



ZÁKLADNÍ CHARAKTERISTIKA

- sekundární spalování v trubících z nerezové oceli
- Active AirWash System - dokonale čisté sklo
- ocelová dvířka
- keramické sklo SCHOTT ROBAX
- druhý plášť pro maximální využití energie
- napojení na přívod externího vzduchu

VOLITELNÉ PŘÍSLUŠENSTVÍ

- volitelný design bočních panelů
- volitelný typ podstavce
- přídavný ventilátor
- thermodisk pro automatické ovládání ventilátoru
- mřížka topeniště



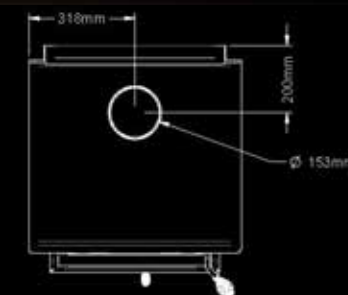
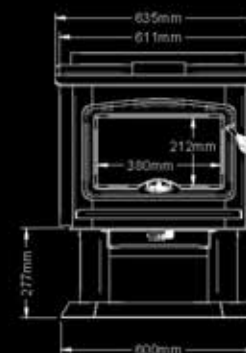
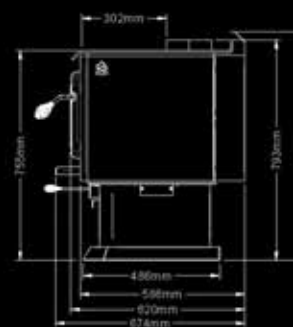
* v závislosti na kvalitě paliva, komínovém tahu a klimatických podmínkách.



BEYOND fire



OSBURN 1600



Výška na podstavci mm	793
Výška na nožičkách mm	770
Šířka mm	611
Hloubka mm	620
Váha	158 kg
Umístění kliky	vpravo
Jmenovitý výkon	10 - 13 kW
Účinnost	80 %
Doba hoření	8 hod
Výhřevnost	až 170 m ²
Emise g/hod	4.4
Maximální délka polene mm	457
Integrovaný popelník	ANO
Prívod externího vzduchu	ANO



ZÁKLADNÍ CHARAKTERISTIKA

- sekundární spalování v trubiciích z nerezové oceli
- Active AirWash System - dokonale čisté sklo
- litinová dvířka
- keramické sklo SCHOTT ROBAX
- druhý plášť pro maximální využití energie
- popelník s bezpečnostním víkem

VOLITELNÉ PŘÍSLUŠENSTVÍ

- volitelný rámeček dveří
- podstavec / nožičky
- přídatný ventilátor
- thermodisk pro automatické ovládání ventilátoru
- mřížka topeniště

OSBURN 1800



Výška na podstavci mm	767
Výška na nožičkách mm	X
Šířka mm	590
Hloubka mm	561
Váha	150 kg
Umístění kliky	vpravo
Jmenovitý výkon	10 - 13 kW
Účinnost	80 %
Doba hoření	8 hod
Výhřevnost	až 170 m ²
Emise g/hod	2.8
Maximální délka polene mm	406
Integrovaný popelník	ANO
Prívod externího vzduchu	ANO

ZÁKLADNÍ CHARAKTERISTIKA

- sekundární spalování v trubících z nerezové oceli
- Active AirWash System - dokonale čisté sklo
- panoramatická ocelová dvířka
- keramické sklo SCHOTT ROBAX
- druhý plášť pro maximální využití energie
- popelník s bezpečnostním víkem

VOLITELNÉ PŘÍSLUŠENSTVÍ

- volitelný rámeček dveří
- volitelná vrchní lišta a mřížka
- přídavný ventilátor
- thermodisk pro automatické ovládání ventilátoru

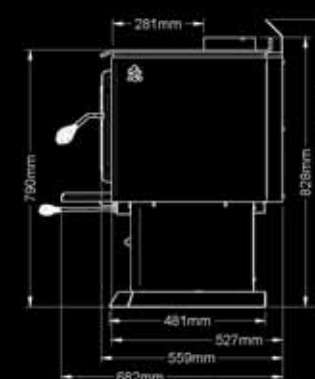
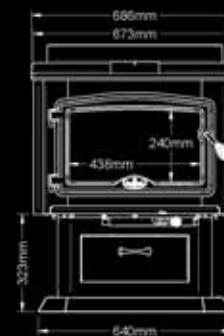
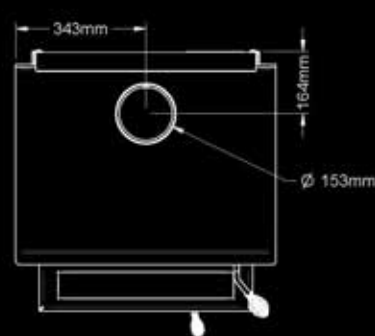


* v závislosti na kvalitě paliva, komínovém tahu a klimatických podmínkách.



BEYOND fire

OSBURN 2000



Výška na podstavci mm	828
Výška na nožičkách mm	766
Šířka mm	686
Hloubka mm	559
Váha	186 kg
Umístění kliky	vpravo
Jmenovitý výkon	13 - 16 kW
Účinnost	77,2 %
Doba hoření	8 hod
Výhřevnost	až 195 m ²
Emise g/hod	3,89
Maximální délka polene mm	508
Integrovaný popelník	ANO
Prívod externího vzduchu	ANO



ZÁKLADNÍ CHARAKTERISTIKA

- sekundární spalování v trubcích z nerezové oceli
- Active AirWash System - dokonale čisté sklo
- litinová dvířka
- keramické sklo SCHOTT ROBAX
- druhý plášť pro maximální využití energie
- popelník s bezpečnostním víkem

VOLITELNÉ PŘÍSLUŠENSTVÍ

- volitelný rámeček dveří
- podstavec / nožičky
- vrchní deska airmate
- přídavný ventilátor
- thermostat pro automatické ovládání ventilátoru
- mřížka topeniště



* v závislosti na kvalitě paliva, komínovém tahu a klimatických podmínkách.

OSBURN 2200



BEYOND fire



Výška na podstavci mm	815
Výška na nožičkách mm	X
Šířka mm	660
Hloubka mm	611
Váha	201 kg
Umístění kliky	vpravo
Jmenovitý výkon	13 - 16 kW
Účinnost	76 %
Doba hoření	8 hod
Výhřevnost	až 185 m ²
Emise g/hod	2.7
Maximální délka polene mm	457
Integrovaný popelník	ANO
Prívod externího vzduchu	ANO

ZÁKLADNÍ CHARAKTERISTIKA

- sekundární spalování v trubcích z nerezové oceli
- Active AirWash System - dokonale čisté sklo
- panoramatická ocelová dvířka
- keramické sklo SCHOTT ROBAX
- druhý plášť pro maximální využití energie
- popelník s bezpečnostním víkem

VOLITELNÉ PŘÍSLUŠENSTVÍ

- volitelný rámeček dveří
- volitelná vrchní lišta a mřížka
- přídavný ventilátor
- thermodisk pro automatické ovládání ventilátoru

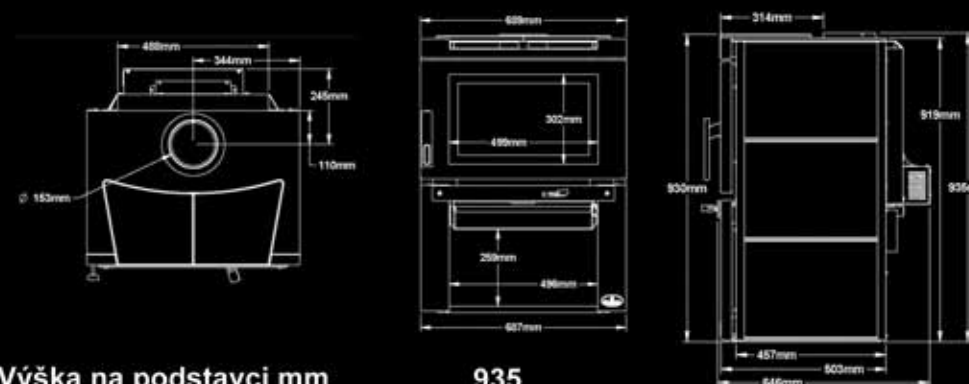


* v závislosti na kvalitě paliva, komínovém tahu a klimatických podmínkách.



BEYOND fire

OSBURN MATRIX



Výška na podstavci mm	935
Výška na nožičkách mm	X
Šířka mm	689
Hloubka mm	503
Váha	243 kg
Umístění kliky	vpravo
Jmenovitý výkon	13 - 16 kW
Účinnost	77 %
Doba hoření	9 hod
Výhřevnost	až 195 m ²
Emise g/hod	3.89
Maximální délka polene mm	508
Integrovaný popelník	ANO
Prívod externího vzduchu	ANO



ZÁKLADNÍ CHARAKTERISTIKA

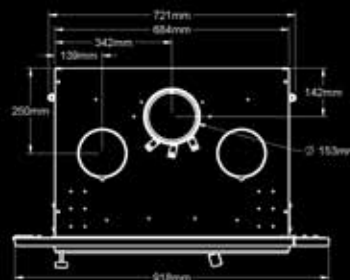
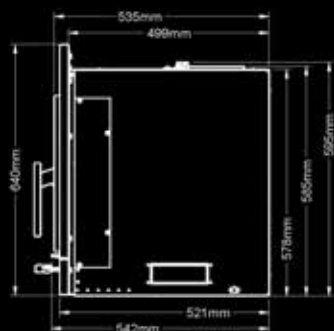
- sekundární spalování v trubiciích z nerezové oceli
- Active AirWash System - dokonale čisté sklo
- litinová dvířka
- keramické sklo SCHOTT ROBAX
- druhý plášť pro maximální využití energie
- popelník s bezpečnostním víkem
- integrovaný ventilátor
- vrchní deska z masťku

VOLITELNÉ PŘÍSLUŠENSTVÍ

- boční panely z černého plechu
- boční panely z masťku
- mřížka topeniště

* v závislosti na kvalitě paliva, komínovém tahu a klimatických podmínkách.

OSBURN MATRIX INSERT



Výška mm	585
Šířka mm	684
Hloubka mm	499
Váha	218
Umístění kliky	vpravo
Jmenovitý výkon	13 - 16 kW
Účinnost	77 %
Doba hoření	9 hod
Výhřevnost	až 195 m ²
Emise g/hod	3.89
Maximální délka polene mm	508
Integrovaný popelník	NE
Prívod externího vzduchu	ANO

ZÁKLADNÍ CHARAKTERISTIKA

- sekundární spalování v trubcích z nerezové oceli
- Active AirWash System - dokonale čisté sklo
- litinová dvířka
- keramické sklo SCHOTT ROBAX
- druhý plášť pro maximální využití energie
- integrovaný ventilátor

VOLITELNÉ PŘÍSLUŠENSTVÍ

- mřížka topeniště
- krycí plech čelního opláštění
- obvodový rám vložky pro usazení do obestavby
- dvouplášťový box pro usazení do stávajícího krbu

* v závislosti na kvalitě paliva, komínovém tahu a klimatických podmínkách.

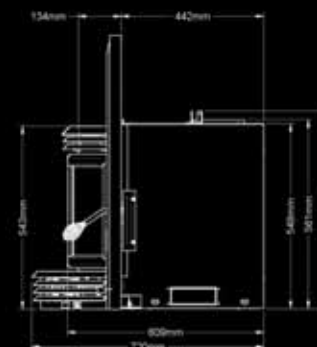
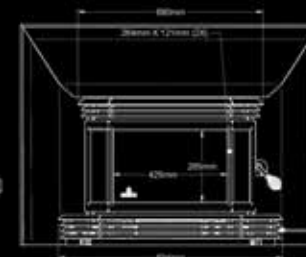
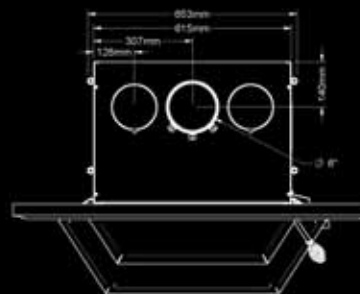




BEYOND
fire



OSBURN 2200 INSERT



Výška mm	561
Šířka mm	690
Hloubka mm	442
Váha	201 kg
Umístění kliky	vpravo
Jmenovitý výkon	13 - 16 kW
Účinnost	76 %
Doba hoření	9 hod
Výhřevnost	až 185 m ²
Emise g/hod	2,74
Maximální délka polene mm	457
Integrovaný popelník	NE
Přívod externího vzduchu	ANO



ZÁKLADNÍ CHARAKTERISTIKA

- sekundární spalování v trubcích z nerezové oceli
- Active AirWash System - dokonale čisté sklo
- panoramatická ocelová dvířka
- keramické sklo SCHOTT ROBAX
- druhý plášť pro maximální využití energie
- integrovaný ventilátor

VOLITELNÉ PŘÍSLUŠENSTVÍ

- volitelný rámeček dveří
- vnější opláštění křbové vložky
- volitelná lišta vnějšího opláštění

* v závislosti na kvalitě paliva, komínovém tahu a klimatických podmínkách.

KRBOVÁ KAMNA A VLOŽKY ENERZONE

*Inovativní design, špičkové materiály
a kanadská technologie spalování. Máme to, co hledáte...*

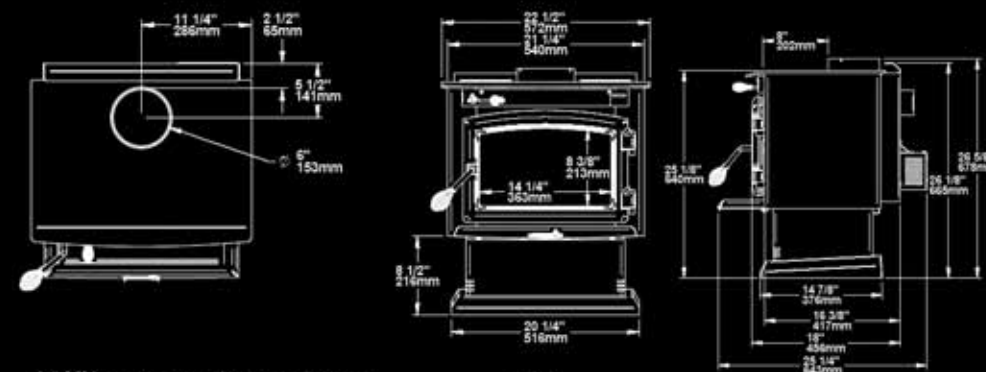


Víc než oheň...





ENERZONE SOLUTION 1.3



Výška na podstavci mm	678
Výška na nožičkách mm	674
Šířka mm	572
Hloubka mm	456
Váha	80 kg
Umístění kliky	vlevo
Jmenovitý výkon	6 - 9 kW
Účinnost	78,2 %
Doba hoření	5 hod
Výhřevnost	až 90 m ²
Emise g/hod	3,99
Maximální délka polene mm	425
Integrovaný popelník	NE
Prívod externího vzduchu	NE



ZÁKLADNÍ CHARAKTERISTIKA

- sekundární spalování v komoře z nerezové oceli
- Active AirWash System - dokonale čisté sklo
- litinová dvířka
- keramické sklo SCHOTT ROBAX

VOLITELNÉ PŘÍSLUŠENSTVÍ

- volitelný rámeček dveří
- podstavec / nožičky
- vrchní deska airmate
- přídatný ventilátor
- thermodisk pro automatické ovládání ventilátoru
- mřížka topeniště



ENERZONE SOLUTION 1.6



Výška na podstavci mm	783
Výška na nožičkách mm	723
Šířka mm	594
Hloubka mm	483
Váha	136 kg
Umístění kliky	vlevo
Jmenovitý výkon	8 - 11 kW
Účinnost	75,3 %
Doba hoření	6 hod
Výhřevnost	až 140 m ²
Emise g/hod	4.02
Maximální délka polene mm	425
Integrovaný popelník	ANO
Prívod externího vzduchu	ANO

ZÁKLADNÍ CHARAKTERISTIKA

- sekundární spalování v trubících z nerezové oceli
- Active AirWash System - dokonale čisté sklo
- litinová dvířka
- keramické sklo SCHOTT ROBAX
- druhý plášť pro maximální využití energie
- popelník s bezpečnostním víkem

VOLITELNÉ PŘÍSLUŠENSTVÍ

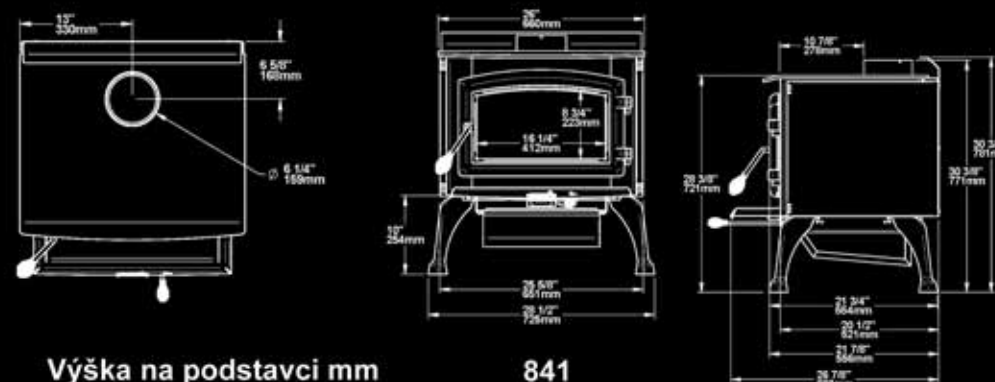
- volitelný rámeček dveří
- podstavec / nožičky
- vrchní deska airmate
- přídatný ventilátor
- thermodisk pro automatické ovládání ventilátoru
- mřížka topeniště

* v závislosti na kvalitě paliva, komínovém tahu a klimatických podmínkách.





ENERZONE SOLUTION 2.3



Výška na podstavci mm	841
Výška na nožičkách mm	771
Šířka mm	660
Hloubka mm	556
Váha	186 kg
Umístění kliky	vlevo
Jmenovitý výkon	13 - 16 kW
Účinnost	77,2 %
Doba hoření	8 hod
Výhřevnost	až 195 m ²
Emise g/hod	3.89
Maximální délka polene mm	508
Integrovaný popelník	ANO
Prívod externího vzduchu	ANO



ZÁKLADNÍ CHARAKTERISTIKA

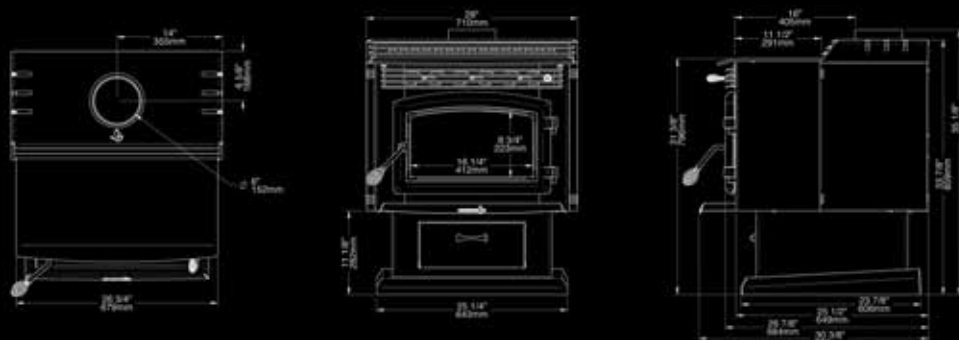
- sekundární spalování v trubiciích z nerezové oceli
- Active AirWash System - dokonale čisté sklo
- litinová dvířka
- keramické sklo SCHOTT ROBAX
- druhý plášť pro maximální využití energie
- popelník s bezpečnostním víkem

VOLITELNÉ PŘÍSLUŠENSTVÍ

- volitelný rámeček dveří
- podstavec / nožičky
- vrchní deska airmate
- přídatný ventilátor
- thermodisk pro automatické ovládání ventilátoru
- mřížka topeniště



ENERZONE SOLUTION 3.4



Výška na podstavci mm	859
Výška na nožičkách mm	x
Šířka mm	710
Hloubka mm	684
Váha	250 kg
Umístění kliky	vlevo
Jmenovitý výkon	21 kW
Účinnost	78 %
Doba hoření	12 hod
Výhřevnost	250 m ²
Emise g/hod	3,9
Maximální délka polene mm	558
Integrovaný popelník	ANO
Přívod externího vzduchu	ANO

ZÁKLADNÍ CHARAKTERISTIKA

- spalovací komora z 10 mm silné uhlíkové oceli
- sekundární spalování v trubcích z nerezové oceli
- Active AirWash System - dokonale čisté sklo
- litinová dvířka
- keramické sklo SCHOTT ROBAX
- druhý plášť pro maximální využití energie
- napojení na přívod externího vzduchu
- integrovaný airmate

VOLITELNÉ PŘÍSLUŠENSTVÍ

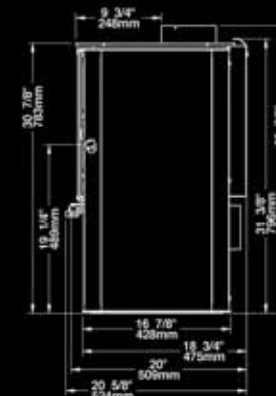
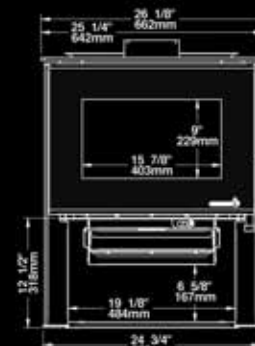
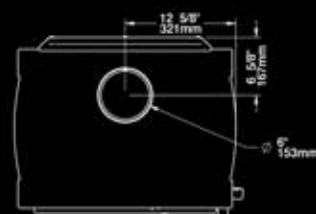
- přidavný ventilátor
- thermodisk pro automatické ovládání ventilátoru
- volitelný rámeček dveří

* v závislosti na kvalitě paliva, komínovém tahu a klimatických podmínkách.





ENERZONE DESTINATION 1.6



Výška na podstavci mm	796
Výška na nožičkách mm	x
Šířka mm	662
Hloubka mm	509
Váha	150 kg
Umístění kliky	vpravo
Jmenovitý výkon	10 kW
Účinnost	75 %
Doba hoření	6-8 hod
Výhřevnost	115 m ²
Emise g/hod	4,02
Maximální délka polene mm	430
Integrovaný popelník	ANO
Prívod externího vzduchu	ANO



ZÁKLADNÍ CHARAKTERISTIKA

- sekundární spalování v trubcích z nerezové oceli
- Active AirWash System - dokonale čisté sklo
- celoskleněná dvířka osazená na ocelovém rámu
- keramické sklo SCHOTT ROBAX
- druhý plášť pro maximální využití energie

VOLITELNÉ PŘÍSLUŠENSTVÍ

- volitelný design bočních panelů
- přídatný ventilátor
- thermodisk pro automatické ovládání ventilátoru
- mřížka topeniště



ENERZONE DESTINATION 2.3



Výška na podstavci mm	951
Výška na nožičkách mm	x
Šířka mm	726
Hloubka mm	648
Váha	243 kg
Umístění kliky	vlevo
Jmenovitý výkon	13 - 16 kW
Účinnost	77 %
Doba hoření	9 hod
Výhřevnost	až 195 m ²
Emise g/hod	3.89
Maximální délka polene mm	508
Integrovaný popelník	ANO
Prívod externího vzduchu	ANO

ZÁKLADNÍ CHARAKTERISTIKA

- sekundární spalování v trubících z nerezové oceli
- Active AirWash System - dokonale čisté sklo
- litinová dvířka
- keramické sklo SCHOTT ROBAX
- druhý plášť pro maximální využití energie
- popelník s bezpečnostním víkem
- integrovaný ventilátor

VOLITELNÉ PŘÍSLUŠENSTVÍ

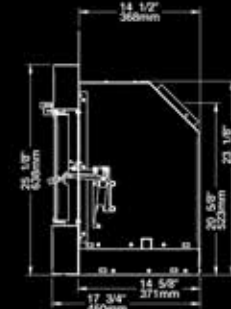
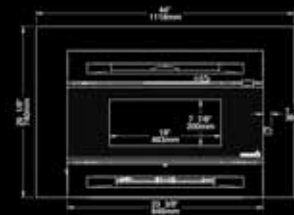
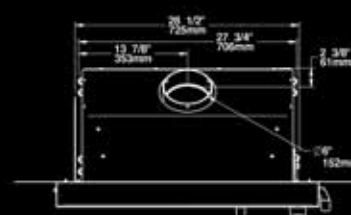
- boční panely z nerezavějící oceli
- boční panely z černého plechu
- mřížka topeniště

* v závislosti na kvalitě paliva, komínovém tahu a klimatických podmínkách.





ENERZONE DESTINATION 1.5 INSERT



Výška mm	509
Šířka mm	725
Hloubka mm	367
Váha	143 kg
Umístění kliky	vpravo
Jmenovitý výkon	8 kW
Účinnost	81 %
Doba hoření	6 - 8 hod
Výhřevnost	115 m ²
Emise g/hod	2,56
Maximální délka polene mm	485
Integrovaný popelník	NE
Přívod externího vzduchu	ANO



ZÁKLADNÍ CHARAKTERISTIKA

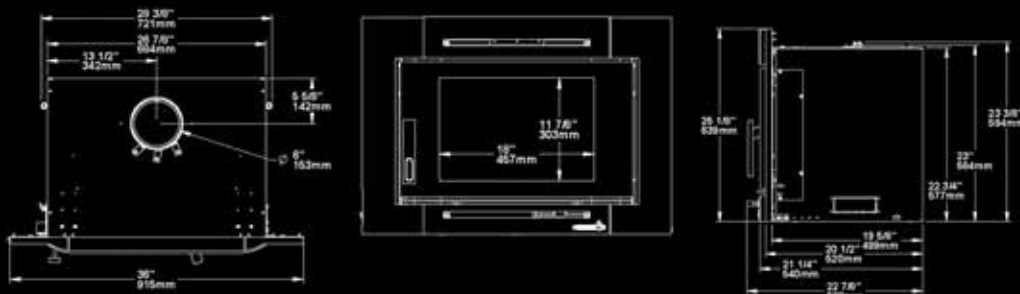
- sekundární spalování v trubcích z nerezové oceli
- Active AirWash System - dokonale čisté sklo
- litinová dvířka
- keramické sklo SCHOTT ROBAX
- druhý plášť pro maximální využití energie

VOLITELNÉ PŘÍSLUŠENSTVÍ

- integrovaný ventilátor



ENERZONE DESTINATION 2.3 INSERT



Výška mm	585
Šířka mm	684
Hloubka mm	493
Váha	218 kg
Umístění kliky	vpravo
Jmenovitý výkon	13 - 16 kW
Účinnost	77 %
Doba hoření	9 hod
Výhřevnost	až 195 m ²
Emise g/hod	3.89
Maximální délka polene mm	508
Integrovaný popelník	NE
Prívod externího vzduchu	ANO

ZÁKLADNÍ CHARAKTERISTIKA

- sekundární spalování v trubcích z nerezové oceli
- Active AirWash System - dokonale čisté sklo
- litinová dvířka
- keramické sklo SCHOTT ROBAX
- druhý plášť pro maximální využití energie
- integrovaný ventilátor

VOLITELNÉ PŘÍSLUŠENSTVÍ

- mřížka topeniště
- krycí plech čelního opláštění
- obvodový rám vložky pro usazení do obestavby
- dvouplášťový box pro usazení do stávajícího krbu

* v závislosti na kvalitě paliva, komínovém tahu a klimatických podmínkách.





Víc než oheň...



BEYOND fire



Valecourt
The Fireplace of Your Dreams

EKOLOGIE

Vysoká účinnost a maximální využití energie v závislosti na čase řadí námi nabízené produkty mezi jedny z neekologičtějších vůbec. S emisními hodnotami 2,74 g/hod se řadí mezi celosvětovou špičku a veškeré množství CO vyprodukované při spálení jednoho stromu nepřekračuje hodnotu, kterou daný strom během svého života spotřebuje.

KRBOVÉ VLOŽKY VALCOURT

*Oděny v moderní kabát z nejlepších materiálů.
Precizně zpracované, co se umí pořádně rozpálit.
Prostě dokonalé! Krby a krbové vložky Valcourt.*

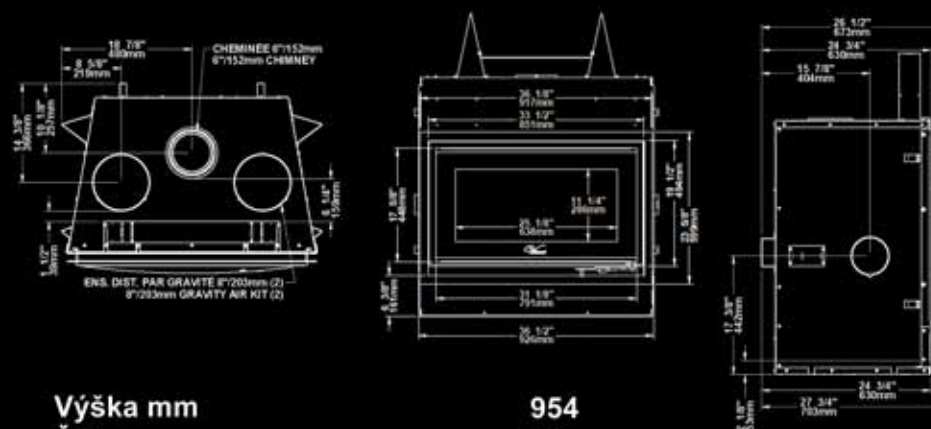


Víc než oheň...

Valcourt
The Fireplace of Your Dreams

Valcourt
The Fireplace of Your Dreams

VALCOURT FP12-MUNDO



Výška mm	954
Šířka mm	926
Hloubka mm	630
Váha	200 kg
Umístění kliky	vpravo
Jmenovitý výkon	16 kW
Účinnost	77 %
Doba hoření	8 hod
Výhřevnost	až 210 m ²
Emise g/hod	4.4
Maximální délka polene mm	500
Integrovaný popelník	NE
Přívod externího vzduchu	ANO



ZÁKLADNÍ CHARAKTERISTIKA

- sekundární spalování v trubcích z nerezové oceli
- Active AirWash System - dokonale čisté sklo
- celoskleněná dvířka osazená na ocelovém rámu
- keramické sklo SCHOTT ROBAX
- doba přikládání až 8 hodin
- tři pláště pro maximální využití energie
- napojení na přívod externího vzduchu

VOLITELNÉ PŘÍSLUŠENSTVÍ

- volitelný styl vnějšího oplechování
- zakončovací lišta
- mřížka topeniště

* v závislosti na kvalitě paliva, komínovém tahu a klimatických podmínkách.

HORKOVZDUŠNÉ KOTLE DROLET



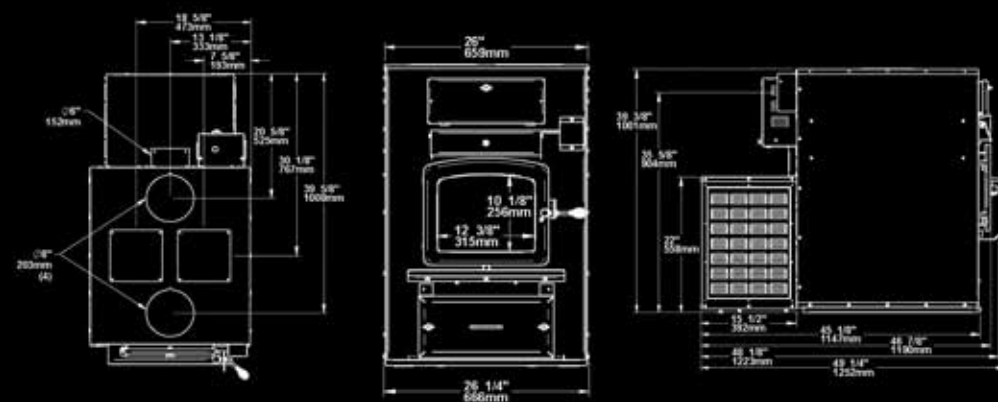
Víc než oheň...



*Stvořen k maximálnímu výkonu, šetrný ke svému okolí.
Tam, kde jiní končí on začíná. DROLET TUNDRA
horkovzdušný kotel bez kompromisů!*

DROLET

DROLET TUNDRA



Jmenovitý tepelný výkon:	25 kW
Maximální tepelný výkon:	36,7 kW
Teplota spalin:	340 °C
Účinnost (při 25 kW):	77,1 %
Průměrná koncentrace CO 2:	13,1 %
Doba hoření bez přikládání:	9 až 14 hodin*
Minimální komínový tah:	10 Pa
Hmotnost:	268 kg (s ventilátorem)
Objem topeniště:	0,102 m³
Nakládací kapacita:	až 25 kg
Typ dvířek:	litinové s keramickým sklem
Maximální délka polen:	518 mm
Velikost vývodu kouřovodu:	152 mm
Rozměry výstupu horkého vzduchu:	2x Ø 203 mm
Materiál odrazné desky (deflektoru):	C-Cast

* v závislosti na kvalitě paliva, komínovém tahu a klimatických podmínkách.





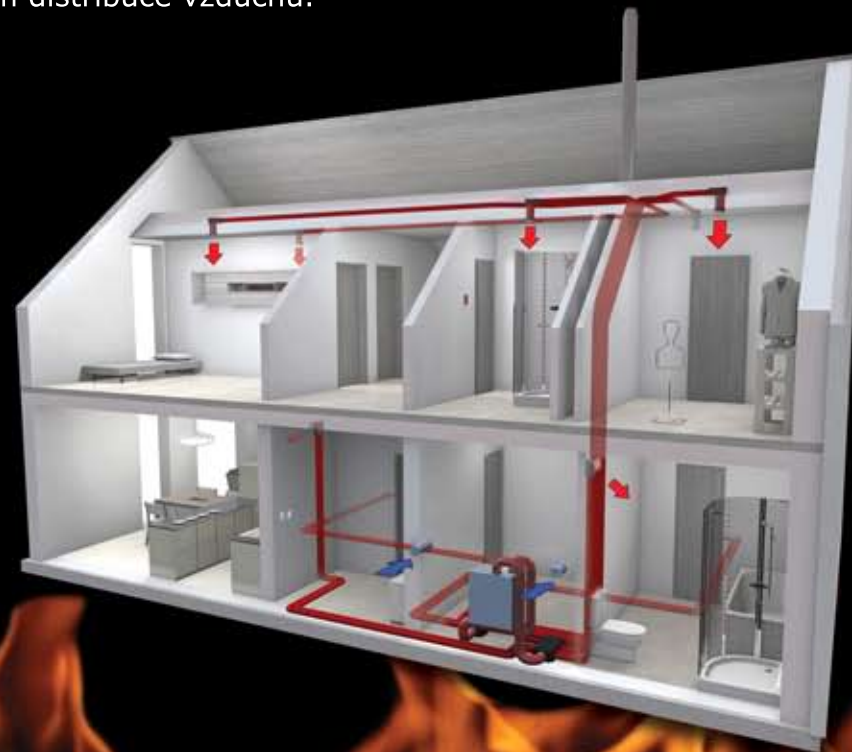
DROLET TUNDRA je zcela nový, vysoce účinný horkovzdušný kotel na dřevo, založený na specifické kanadské technologii spalování. Díky svým vlastnostem je schopen vytvářet a distribuovat teplo několikanásobně rychleji a efektivněji s minimální spotřebou paliva.

Oproti běžně používaným kotlům na tuhá paliva, jako jsou například kotle určené k ohřevu vody do topného systému, poskytne úsporu paliva až 50 % a prodlouží intervaly příkladání až na 14 hodin. Jeho chod je plně automatický a jako jeden z mála dokáže pracovat i v případě výpadku elektrické energie.

Je naprosto ideálním řešením vytápění do dílen a provozoven s rozlohou 250 m² (750 m³), kde jsou často využívány zcela neefektivní a neekonomická plynová a elektrická tělesa, v jejichž porovnání lze snadno dosáhnout roční úspory až 50.000 Kč.

- Automatická regulace spalovacího vzduchu
- Automatický ventilátor pro distribuci vzduchu o výkonu až 2400 m³/hod
- Úspora paliva až 50 %
- Snadná a rychlá instalace
- Možnost provozu bez elektrické energie

Horkovzdušný systém vytápění patří bezpochyby k nejefektivnějším a nejrychlejším způsobům vytápění objektů s větší podlahovou plochou a členitostí. Na snímku příklad napojení horkovzdušného kotle na systém distribuce vzduchu.



DRY WIPER KFeENERGY

- Snadné čištění skla od sazí suchou cestou



AUTOMATICKÝ VENTILÁTOR PRO KRBOVÁ KAMNA

- Šetří až 14% paliva
- Efektivně distribuuje teplo podle vaší potřeby
- Disponuje výkonem až 220m³
- Ultra-tichý chod
- Zcela funkční bez elektrické energie



MAGNETICKÝ TEPLMĚR PRO KRBOVÁ KAMNA

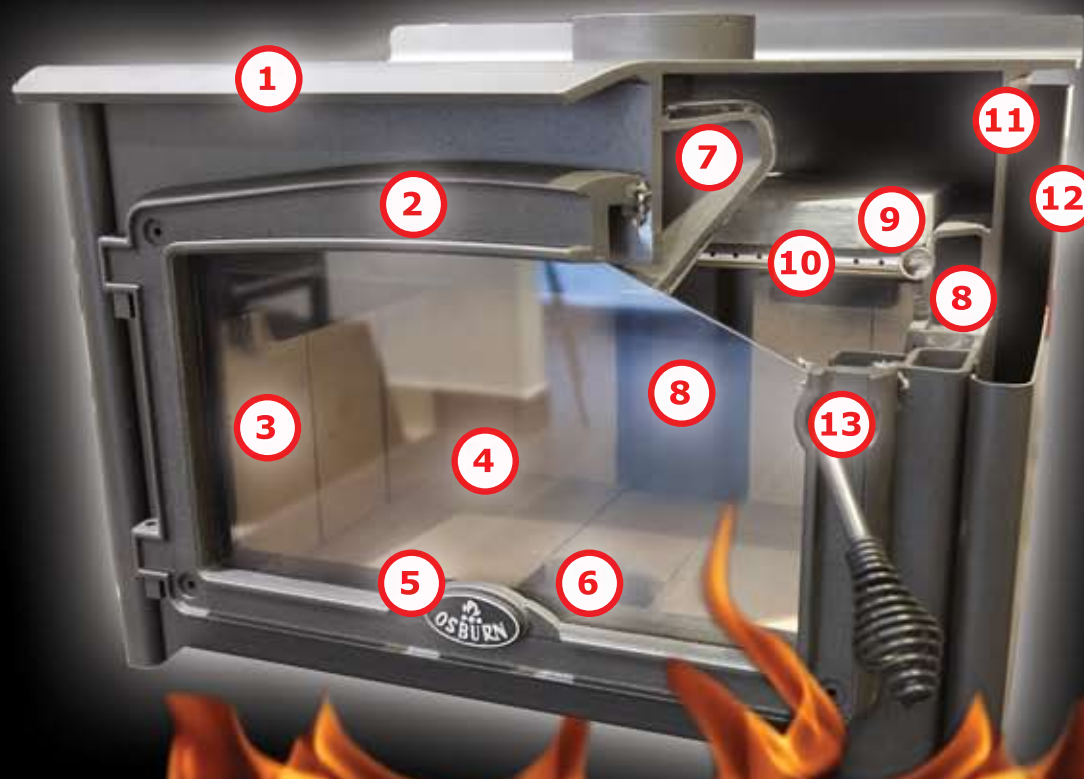
Osvědčený způsob jak:

- Šetřit palivo
- Chránit kamna před přetápěním a výrazně tak prodloužit jejich životnost
- Dosáhnout nejvyšší účinnosti



TECHNOLOGIE KANADSKÝCH KAMEN A VLOŽEK OD SBI INC.

Řez krbovými kamny OSBURN 2000



1. - 10 mm silná vrchní deska
2. - masivní litinová dvířka
3. - vysokopevnostní šamotová výplň
4. - 5 mm silné keramické sklo SCHOTT ROBAX
5. - zapalovací trysky primárního vzduchu
6. - masivní litinový uzávěr popelníku
7. - dvouplášťový kanál pro přívod primárního vzduchu
8. - 5 mm silný kanál pro přívod sekundárního vzduchu
9. - ultralehký a extrémně odolný C-CAST deflektor
10. - 2 mm silné nerezové trubice pro zplynování
11. - topeniště vyrobeno bezsvárovou technologií z jednoho kusu ocele
12. - druhý plášť pro konvekční vytápění
13. - nastavitelná rukojeť pro dokonalou těsnost dveří

Víc než oheň...



KF group s.r.o.
Otín 7
377 01 Jindřichův Hradec



Výhradní dovozce kanadských krbových kamen a vložek od společnosti Stove Builder International Inc.

www.kfenergy.cz